

STUCPROFIELEN

CEVES  **VERGEER**
BOUWPRODUCTEN



BEKNOPT OVERZICHT
van de meest toegepaste stucprofielen

Met deze folder kunt u snel een keuze maken uit stucprofielen die het meest toegepast worden. Naast deze profielen kunt u bij CEVES VERGEEER ook terecht voor elk ander denkbaar stucprofiel. In de catalogus en op de website vindt u informatie over het gehele assortiment.

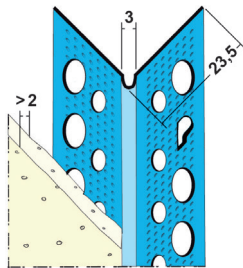
Stucprofielen van CEVES VERGEEER worden uitsluitend geleverd via de professionele vakhandel. Onze adviseurs helpen u echter graag bij de keuze van het juiste profiel. Heeft u een vraag of wilt u advies, neem dan contact met ons op: tel. +31 (0)570 50 38 30.

Hoekbeschermer binnen voor stucwerk binnen in een droge ruimte

SG1030 *

Laagdikte	vanaf 2 mm
Materiaal	alu-zink

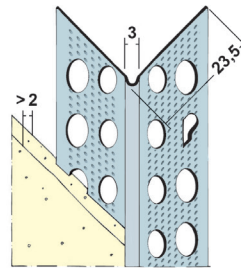
SLIMGRIP®



SG1029 *

Laagdikte	vanaf 2 mm
Materiaal	verzinkt staal wit

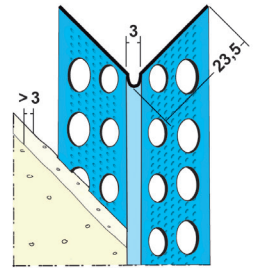
SLIMGRIP®



SG1032

Laagdikte	vanaf 3 mm
Materiaal	verzinkt staal

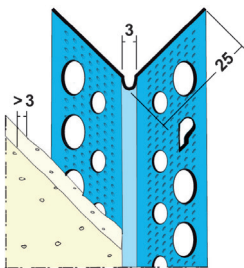
SLIMGRIP®



SG1033 *

Laagdikte	vanaf 3 mm
Materiaal	alu-zink

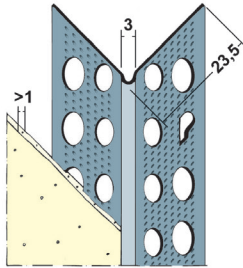
SLIMGRIP®



SG9078

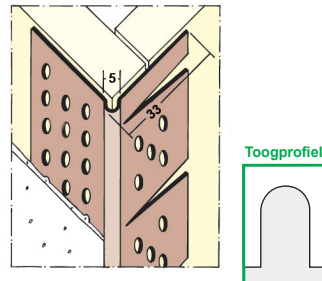
Laagdikte	vanaf 1 mm
Materiaal	aluminium

SLIMGRIP®



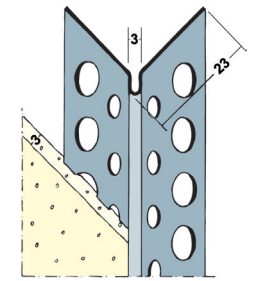
3767

Laagdikte	1 mm
Materiaal	PVC wit



9074

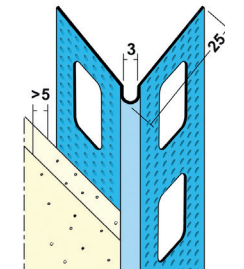
Laagdikte	3 mm
Materiaal	aluminium



SG1035 *

Laagdikte	vanaf 5 mm
Materiaal	alu-zink

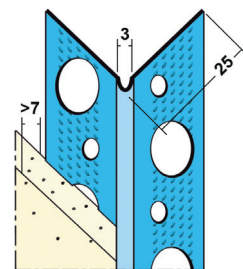
SLIMGRIP®



SG1040 *

Laagdikte	7 mm
Materiaal	alu-zink

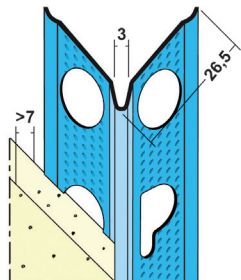
SLIMGRIP®



SG1088

Laagdikte	7 mm
Materiaal	alu-zink

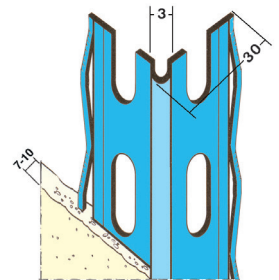
SLIMGRIP®



1042V

Laagdikte	7-10 mm
Materiaal	alu-zink

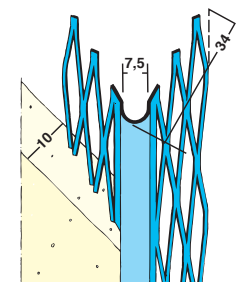
Ook in wit: 1042S



1005

Laagdikte	10 mm
Materiaal	verzinkt staal

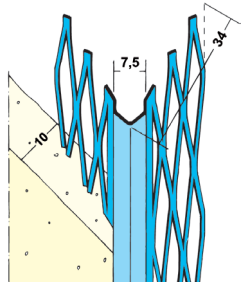
Ook in alu-zink: 1005H



1007

Laagdikte	10 mm
Materiaal	verzinkt staal

Ook in alu-zink: 1007H

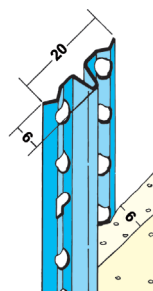


Afreiprofiel binnen

voor stucwerk binnen in een droge ruimte

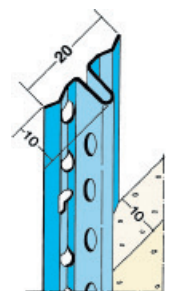
1106

Laagdikte	6 mm
Materiaal	verzinkt staal



1105

Laagdikte	10 mm
Materiaal	verzinkt staal



* Ook verkrijgbaar in traditionele gladde versie.

Stucstopprofiel binnen voor stucwerk binnen in een droge ruimte

1236

Laagdikte	3 mm
Materiaal	verzinkt staal

SG1236 *

Laagdikte	vanaf 3 mm
Materiaal	alu-zink

Ook in verzinkt staal wit: SG1236-WIT

SLIMGRIP®

1817

Laagdikte	3 mm
Materiaal	verzinkt staal

SG1216 *

Laagdikte	vanaf 6 mm
Materiaal	alu-zink

Ook in verzinkt staal wit: SG1216-WIT

SLIMGRIP®

1326

Laagdikte	6 mm
Materiaal	verzinkt staal

1303

Laagdikte	6 mm
Materiaal	alu-zink

1211

Laagdikte	10 mm
Materiaal	verzinkt staal

artikelnr.	Laagdikte
1211	10 mm
1218	12 mm
1210	14 mm
1220	18 mm

SG1212 *

Laagdikte	vanaf 10 mm
Materiaal	alu-zink

Ook in verzinkt staal wit: SG1212-WIT

SLIMGRIP®

1231

Laagdikte	10 mm
Materiaal	verzinkt staal

1131

Plaatdikte	12,5 mm gipsplaat
Materiaal	verzinkt staal

Ook in wit: 1131S

Gipsplaat verwerking	
artikelnr.	plaatdikte
1135	9,5 mm
1131 •	12,5 mm
1132 •	15 mm
1133	18 mm
1134	20 mm
1136	25 mm

* Ook in wit

1121

Plaatdikte	12,5 mm gipsplaat
Materiaal	verzinkt staal wit

Gipsplaat verwerking	
artikelnr.	plaatdikte
1120	9,5 mm
1121	12,5 mm
1122	15 mm
1123	18 mm

1313

Plaatdikte	12,5 mm gipsplaat
Materiaal	verzinkt staal

Ook in wit: 1313S

Gipsplaat verwerking	
artikelnr.	plaatdikte
1313 •	12,5 mm
1315	15 mm
1325	25 mm

* Ook in wit

1314

Plaatdikte	12,5 mm gipsplaat
Materiaal	verzinkt staal

Ook in wit: 1314S

Gipsplaat verwerking	
artikelnr.	plaatdikte
1316	9,5 mm
1314 •	12,5 mm
1304	15 mm

* Ook in wit

3741

Plaatdikte	12,5 mm gipsplaat
Materiaal	PVC wit

3735

Plaatdikte	12,5 mm gipsplaat
Materiaal	PVC wit zelfklevend

LEGENDA

In de producttekeningen van de stucprofielen wordt de materiaal-soort als volgt weergegeven:

- verzinkt staal/ alu-zink
- verzinkt staal wit
- aluminium
- PVC
- RVS

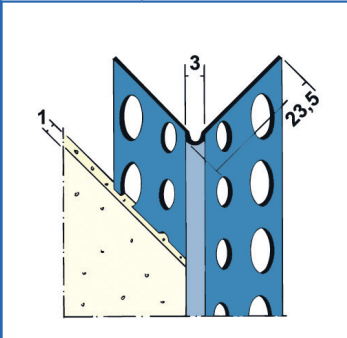
Geringe maattoleranties volgens DIN 18550 zijn mogelijk.

* Ook verkrijgbaar in traditionele gladde versie.

Stucprofiel buiten voor stucwerk buiten en/of binnen in een natte ruimte

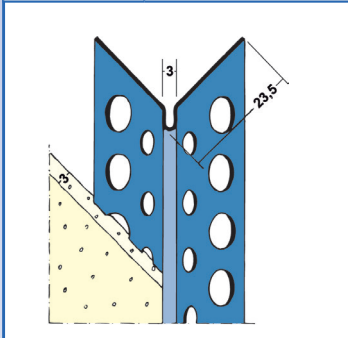
1031

Laagdikte	1 mm
Materiaal	RVS



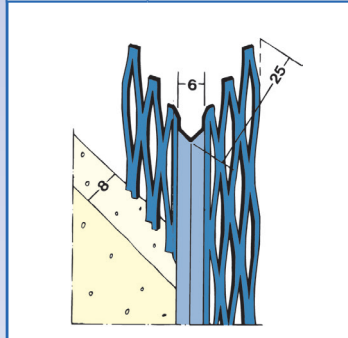
2274

Laagdikte	3 mm
Materiaal	RVS



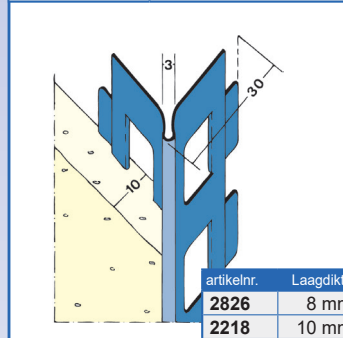
2209

Laagdikte	8 mm
Materiaal	RVS



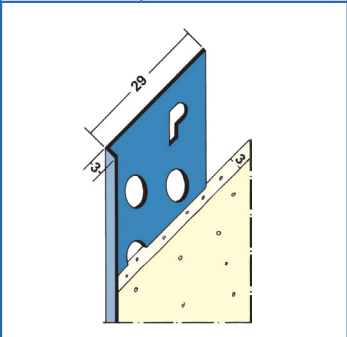
2218

Laagdikte	10 mm
Materiaal	RVS



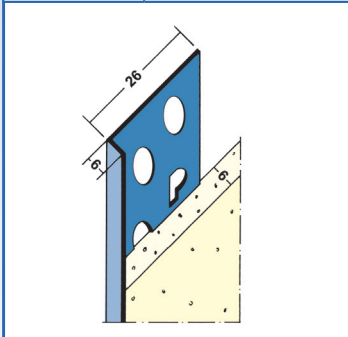
2136

Laagdikte	3 mm
Materiaal	RVS



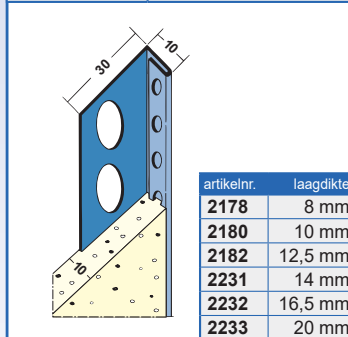
2135

Laagdikte	6 mm
Materiaal	RVS



2180

Laagdikte	10 mm
Materiaal	RVS

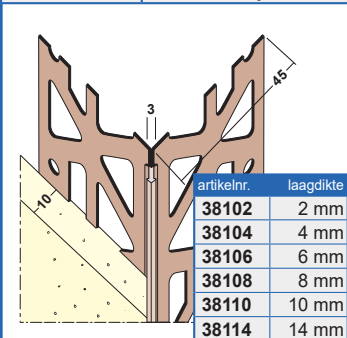


CEVES VERGEER is dé leverancier van afbouwproducten voor de groothandel en levert onder meer:

- STUCPROFIELEN
- DROOGBOUWPROFIELEN
- GEVELPROFIELEN
- TEGELPROFIELEN
- TEGELSYSTEMEN
- BINNENBOUWPLATEN
- ISOLATIE
- LICHTGEWICHT DEKVLOER
- DOUCHEGOTEN
- MORTELS, LIJMEN EN GRONDERINGEN
- BETONLOOKPLEISTER
- ECOLOGISCHE BOUWKALK
- STEENGAAS

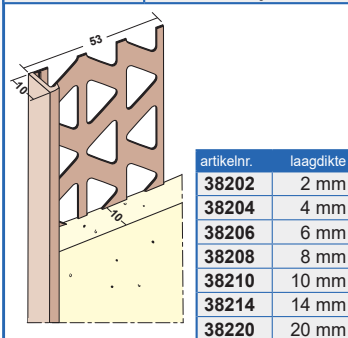
38110

Laagdikte	10 mm
Materiaal	PVC zichtzijde wit



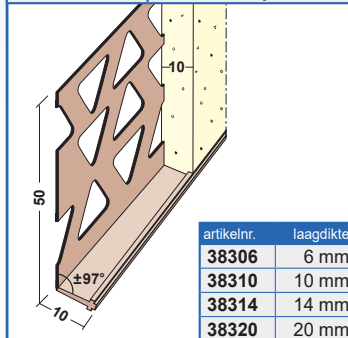
38210

Laagdikte	10 mm
Materiaal	PVC zichtzijde wit



38310

Laagdikte	10 mm
Materiaal	PVC zichtzijde wit



SLIMGRIP

Uw vakhandel:



www.cevesvergeer.nl

Ceves Vergeer B.V. • Teugseweg 20 • Postbus 2087 • 7420 AB Deventer
 T +31 (0)570 50 38 30 • E info@cevesvergeer.nl • I www.cevesvergeer.nl