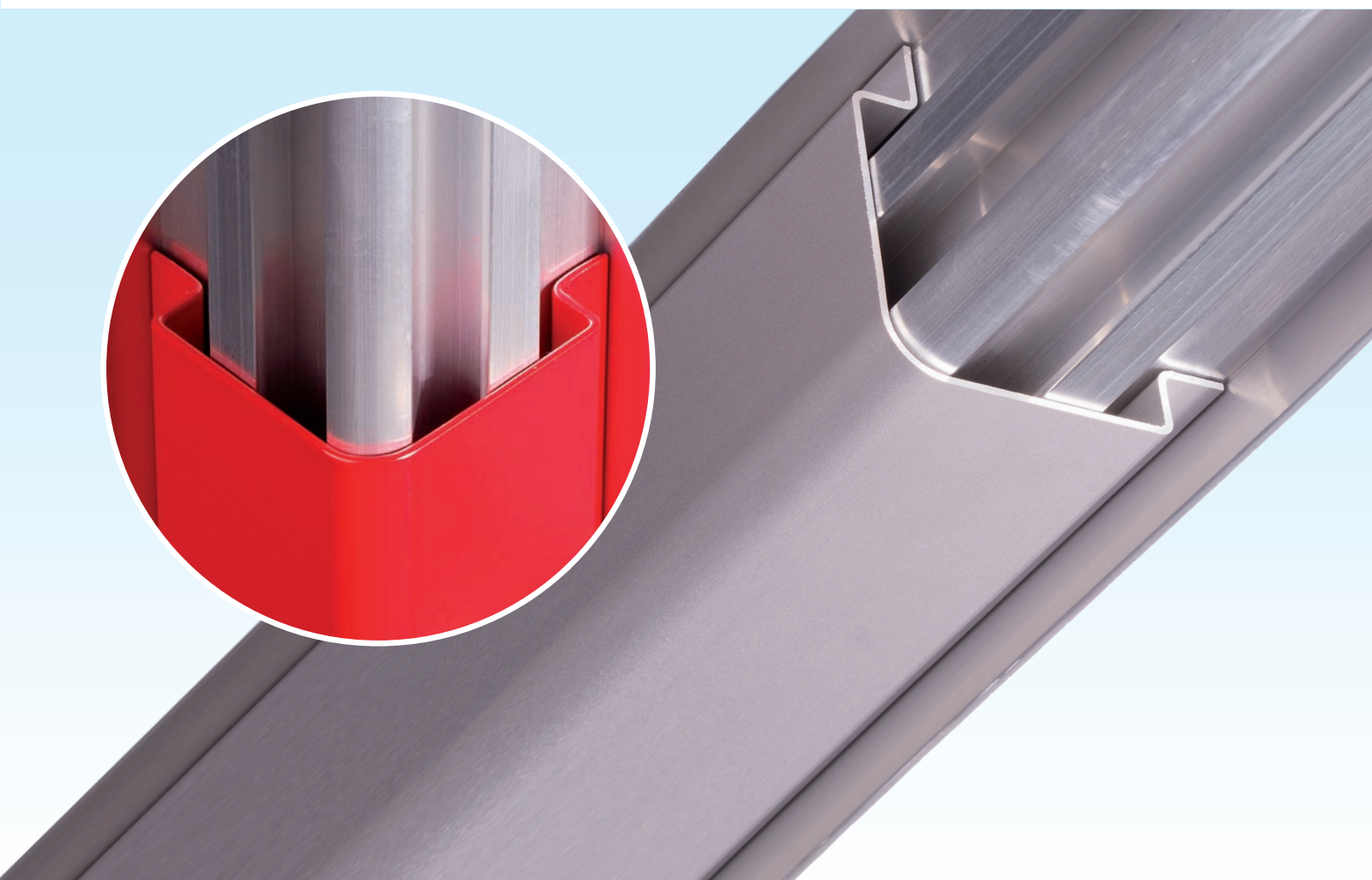
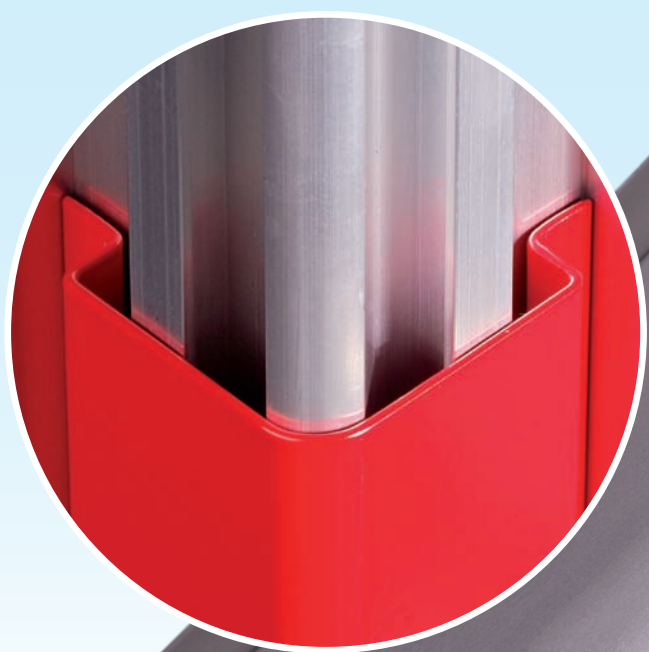


DRY **TEX**®

TWEEDEELIG HOEKPROFIEL



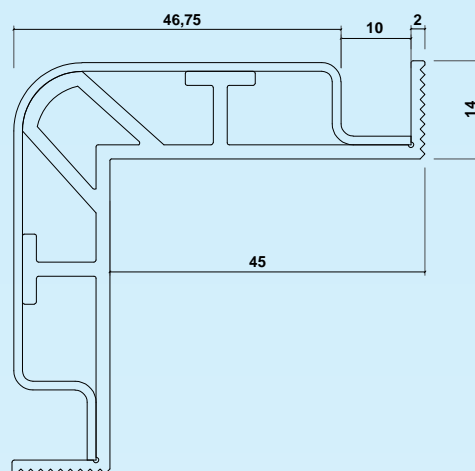
- Design afwerking van gipsplaatwanden
- Uitstekende bescherming van de hoeken
- Zeer geschikt voor de utiliteitsbouw

Toepassing

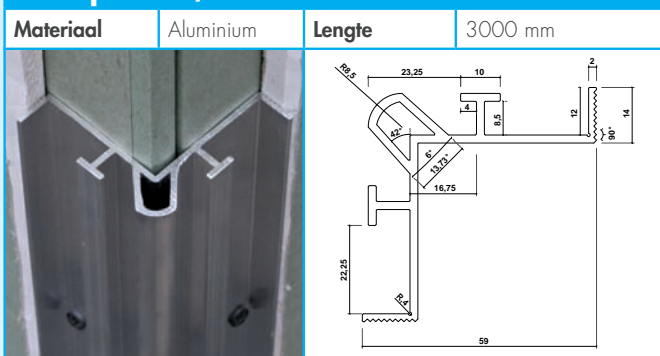
Dit tweedelig hoekprofiel is ontwikkeld voor buitenhoeken in gipsplaatwanden. Met dit profiel worden de hoeken in bijvoorbeeld de utiliteitsbouw tegen mechanische belasting beschermd. Het afwerkprofiel is een hoogwaardig profiel vervaardigd uit RVS of aluminium. De grote symmetrische ronding op de hoek in combinatie met het materiaal geeft de wand een robuuste design afwerking.

Montage

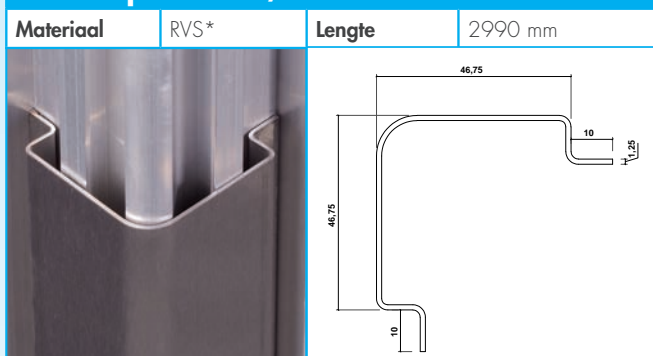
Het Drytex[®] CORN-hoekprofiel is o.a. door het voorgeboorde gatenpatroon, eenvoudig te monteren op de ondergrond. Zet het basisprofiel op de hoek en schroef deze vast. Plaats de gipsplaten tegen het basisprofiel en werk de platen af. Breng het afwerkprofiel op de hoeken aan met schroeven, nadat de wanden zijn afgewerkt.



Basisprofiel / CORN1-A



Afwerkprofielen / CORN2-E



*RVS kwaliteit 304 / geborsteld K320

Kenmerken:

- Design afwerking van gipsplaatwanden
- Uitstekende bescherming van de hoeken
- Hoogwaardige uitstraling met schaduwvoeg
- Zeer geschikt voor de utiliteitsbouw
- Eenvoudig te monteren
- Tweedelig: Het afwerkprofiel bij voorkeur monteren na het afwerken van de wanden
- Beschadigde afwerkprofielen zijn zeer snel en eenvoudig te vervangen

CORN3-ARAL

Materiaal	Aluminium
Lengte	3000 mm



CORN4-AA

Materiaal	Geanodiseerd aluminium
Lengte	3000 mm



Afwerkprofielen zijn leverbaar in RVS, geanodiseerd aluminium en in RAL- en/of NCS-kleuren.

Referentie

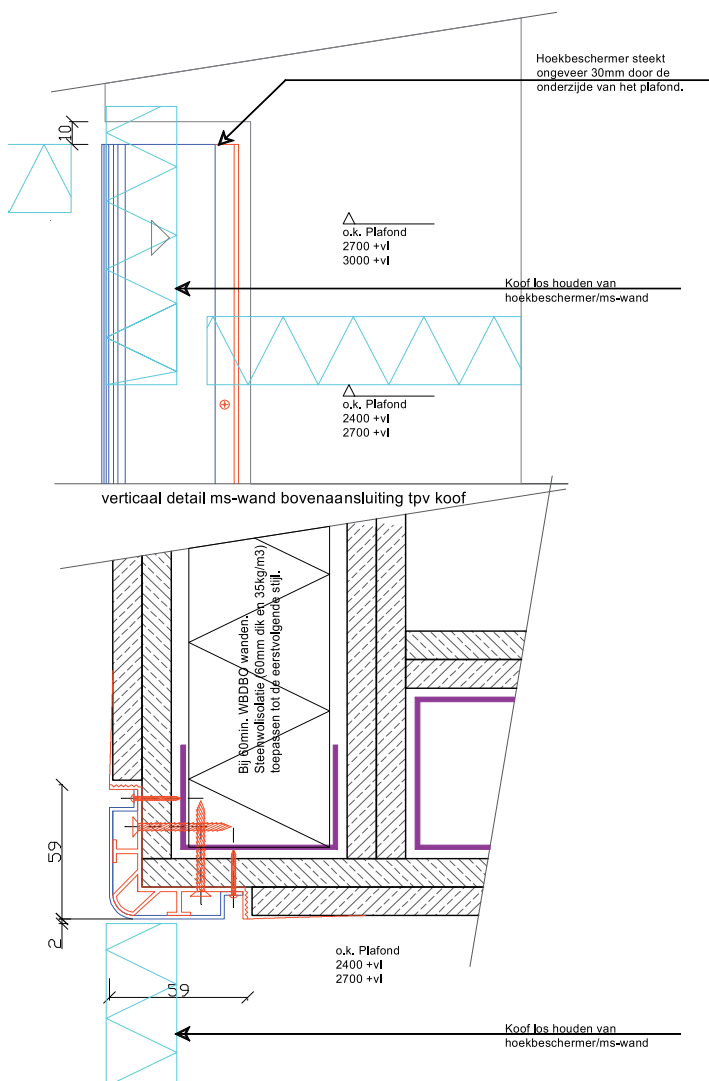


Impressie hal nieuwbouw / ©EGM Architecten - www.egm.nl

Erasmus Ziekenhuis Rotterdam



Detailering Drytex® CORN



Voor de gangen van het nieuwe Erasmus Ziekenhuis is gezocht naar een kwalitatief hoogwaardig hoekprofiel met een design uitstraling. In de Drytex® CORN heeft men een tweedelig hoekprofiel gevonden, waarbij uitstraling en kwaliteit hand in hand gaan.

Een bijkomend voordeel van dit hoekprofiel, aldus de opdrachtgever, is dat het afwerkprofiel na het afwerken van de wanden wordt geplaatst. Zodoende is het risico op beschadiging van de hoeken en zichtbare profielen voor oplevering nihil.



Referentie



Impressie buitenzijde campus / ©AHMM Architects

Universiteit van Amsterdam

Bij de afbouw van REC-A (het nieuwe hoofdgebouw van de rechtenfaculteit van de Universiteit van Amsterdam) heeft men een groot aantal hoeken van de metalstud wanden afgewerkt met Drytex® CORN-profielen.

Omdat de plafondhoogtes op sommige etages tot wel 4500 mm hoog zijn, is er na overleg tussen abouwbedrijf Element Binnenafbouw en Ceves Vergeer B.V. besloten de afwerkprofielen in aluminium op speciale lengtes te produceren. Hierdoor is er geen naad in de afwerkprofielen.

Daarnaast zijn de afwerkprofielen in een speciale NCS-kleur gecoat en vanwege de mechanische belasting is er gekozen voor een super durable coatinguitvoering.



Informatie en verkrijgbaarheid:

Neem contact op met uw bouwmaterialenhandelaar of bezoek de website:

www.drytex.nl

DRY  **TEX**®

Teugseweg 20 • Postbus 2087 • 7420 AB Deventer
T +31 (0)570 50 38 30 • F +31 (0)570 50 38 31
E info@drytex.nl • I www.drytex.nl